



## Hochleistungsenthärter

### HE Twin 1"



M007-44 – Rev. 00 - 02/2013

#### TECHNISCHE DATEN



Der HE Twin Culligan Enthärter, der sich für die verschiedenen beruflichen und industriellen Bedürfnisse eignet, ist ein Gerät, das die Härteionen (Kalzium und Magnesium) mit Hilfe ausgesuchter Austauschharze entfernt, die für den Kontakt mit Trinkwasser geeignet und vom Typ Cullex sind, mit starken Kationen im Natriumzyklus, die normalerweise mit Regeneriersalz wieder aufbereitet werden können.

Der senkrechte, zylinderförmige Behälter besteht aus korrosionsbeständigem, verstärktem Glasfaserkunststoff.

Der HE TWIN Enthärter bietet eine Kosteneinsparung und zugleich besseren Umweltschutz, die patentierten Culligan-Techniken optimieren den Salz-, Wasser- und Stromverbrauch, wodurch Einsparungen von bis zu 46% möglich sind.

Der HE TWIN Enthärter kann ununterbrochen für 24 Stunden täglich behandeltes Wasser liefern. Zwei unabhängige Säulen produzieren einen fortlaufenden Fluss von enthärtetem Wasser, wenn die Austauscherkapazität in einem Behälter erschöpft ist, setzt der Betrieb des Zweiten ein, währenddessen sich der erste in der Wiederaufbereitungsphase befindet. Der HE TWIN Enthärter ist mit nur einem GBE Steuergerät ausgestattet, das sich auf dem Hauptsteuerventil befindet.

Durch das Dial-a-Softness® Kontrollsystem von Culligan kann der Härtegrad des Wassers direkt ausgewählt werden ohne dass zusätzliche externe Mischvorrichtungen erforderlich sind.

Der exklusive Culligan Soft-Minder® überwacht mit seinem Durchflussmesser den täglichen Wasserverbrauch und bietet ein fortschrittliches Diagnoseprogramm. Dieses Programm startet die Wiederaufbereitung je nach den folgenden Parametern:

- Volumen des behandelten Wassers
- Zeiteinstellung
- Volumen des aufzubereitenden Wassers durch zeitlich festgelegte Regeneration (volume domestic)

Das exklusive, motorisierte HE Ventil bietet eine höhere Zuverlässigkeit als das traditionelle Rotationsventil. Die Bauweise des Mehrwege-Ventils ermöglicht eine einfache Wartung und längere Haltbarkeit.

Der korrosionsbeständige Salzwasserbehälter ist mit einer „Duble-Safe“-Systemüberwachung ausgestattet, welche den Salzwasserstand und dessen Qualität kontrolliert und garantiert somit einen perfekten Betrieb.

Außerdem ist auf dem HE Ventil bereits ein automatisches Bypass-System installiert, um nicht behandeltes Wasser für die Wiederaufbereitungsphase des Enthärters zu liefern.

Das HE Ventil ist für folgendes Zubehör ausgerüstet:

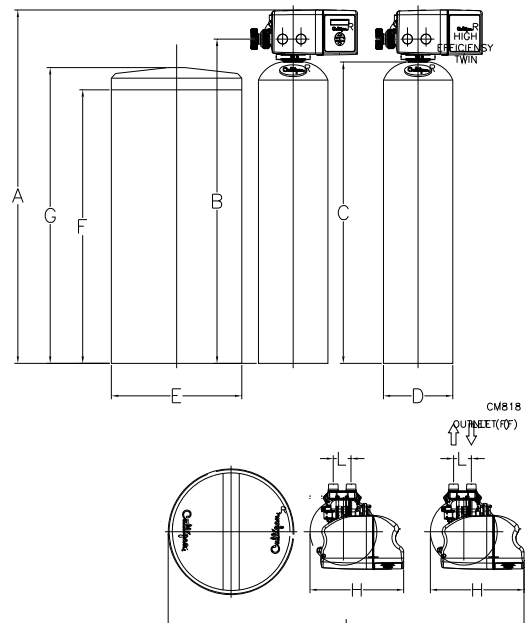
- Modem-Funktion:** Über eine Telefonleitung werden E-Mails an bis zu 2 auswählbare Empfänger versendet, die einen Bericht über den Betriebsstatus des Gerätes enthalten.
- Smart brine tank:** Es ist möglich im Brine system (Salzwassertank) die Salzmenge, den aktuellen Salzwassergehalt, den Stand des Salzwassers und den korrekten Betrieb des Ansaugsystems (Ansaugzeiten) zu überwachen.
- Remote-Monitor:** Ein Radiosignal überträgt Informationen des Enthärterbetriebs vom Steuergerät zu einer Fernanzeige.
- Comunication cable:** Ermöglicht das Ablesen der Daten des Steuergeräts vom PC oder vom Fernüberwachungsnetz/PLC.

## WARNUNG

- **Entspricht den Anforderungen an Wasserbehandlungsgeräte für Trinkwasser gemäß Ministerialerlass 25/2012.**
- Für alle Informationen und Warnhinweise die mitgelieferte Bedienungsanleitung beachten.
- Das Handling und die Installation, Wartung und Reparatur der Anlage muss in jedem Fall von ausgebildetem Fachpersonal vorgenommen werden, entsprechend den Anforderungen des Ministerialerlasses 37/08, wobei nach dem neuesten Stand der Technik und in Übereinstimmung mit der Betriebsanleitung vorgegangen werden muss.
- Der Aufstellungsraum der Anlage, das Zubehör und die Verbrauchsprodukte müssen den Anforderungen der geltenden Gesetze in Bezug auf Lagerung, Verwendung und Sicherheit entsprechen.
- Das von jedem Apparat aufbereitete Wasser muss für den spezifischen Einsatzzweck verwendet werden. Die Firma Culligan übernimmt keine Verantwortung für die Folgen einer unsachgemäßen Verwendung des mit ihren Apparaten aufbereiteten Wassers.
- Jede Betriebsstörung der Anlagen bitte umgehend dem Culligan-Kundendienstzentrum mitteilen. Die Firma Culligan ist nicht verantwortlich für die Folgen durch die längerfristige Verwendung einer defekten Anlage.
- Wo erforderlich, muss die Wahl, Dosierung und Handhabung chemischer Produkte durch qualifiziertes Fachpersonal und nach den Anleitungen von Culligan sowie den Sicherheitsdatenblättern erfolgen.
- Culligan schließt in den im folgenden dargelegten Fällen jede Verantwortung aus:
  - Unsachgemäßer Gebrauch des Geräts;
  - Nichtbeachtung der national geltenden Gesetzeslage (Stromversorgung, Installation und Wartung);
  - Die Installation ist nicht in Übereinstimmung mit den Anweisungen der vorliegenden Betriebsanleitung erfolgt;
  - Versorgungsfehler (Stromentladungen – Spannungsunterbrechungen – Überdruck der Wasserversorgung - niedriger Wasserdruck);
  - Ungeeignete Raumtemperatur;
  - Mangelnde Durchführung der programmierten Wartungsarbeiten;
  - Nicht autorisierte Änderungen oder Eingriffe;
  - Verwendung von Ersatzteilen anderer Marken oder von Ersatzteilen, die nicht dem Modell entsprechen;
  - Komplettes oder teilweises Nichtbeachten der Betriebsanleitungen;
  - Bei allem hier nicht ausdrücklich erwähnten, muss das Gerät im besten Gewissen entsprechend des Verwendungszwecks eingesetzt werden.

## ABMESSUNGEN

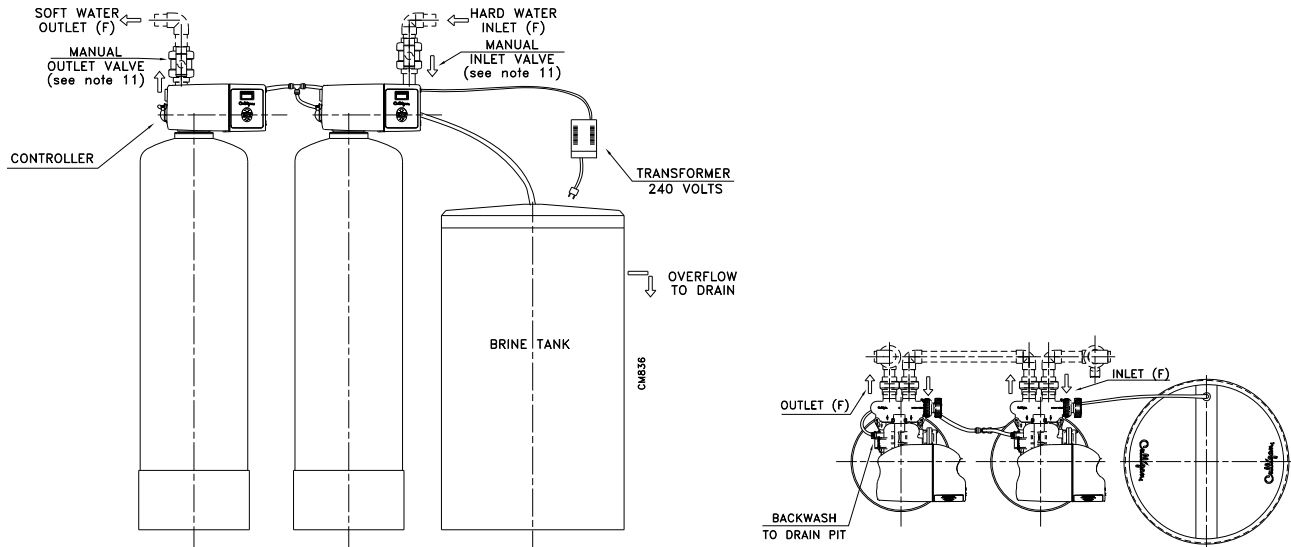
Modell		HE 60 Twin 1"	HE 90 Twin 1"
A	mm	1530	1860
B	mm	1401	1731
C	mm	1321	1651
Ø D	mm	305	356
Ø E	mm	610	610
F	mm	934	934
G	mm	1016	1016
H	mm	365	415
I	mm	1520	1620
L	mm	61	61



## INSTALLATION

Die Installation muss durch Fachpersonal gemäß den Anforderungen des Ministerialerlasses 37/08 erfolgen, wobei nach dem neuesten Stand der Technik und in Übereinstimmung mit der Betriebsanleitung vorgegangen werden muss.

## INSTALLATIONSPLAN



## TECHNISCHE SPEZIFIKATIONEN

Modell	HE 60 Twin 1"	HE 90 Twin 1"
Ausmaße insgesamt (l x p x h) mm	1520 x 610 x 1530	1620 x 610 x 1850
Tankart	Quadra-Hull™	
Ausmaße Harztank (Durchm. x H) mm (Durchm. x H) inch	305 x 1321 12 x 52	356 x 1651 14 x 65
Ausmaße Salztank (Durchm. x H) mm (Durchm. x H) inch	610 x 1016 24 x 40	610 x 1016 24 x 40
Harze, Art und Menge pro Tank	Cullex® 56 L	Cullex® 85 L
Kiesbett, Art und Menge pro Tank	Cullsan® 5,4Kg	Cullsan® 5,4Kg
Austauscherkapazität - Salzdosierung für Wiederaufbereitung pro Tank	226 m³x°f - 3,6 Kg 330 m³x°f - 7,3 Kg 401 m³x°f - 8,2 Kg	343 m³x°f - 5,4 Kg 492 m³x°f - 10,9 Kg 589 m³x°f - 16,0 Kg
Fassungsvermögen Salzbehälter	295 Kg	295 Kg
Nominaldurchsatz beim Betrieb - Druckverlust	2,3 m³/h - 0,7 bar	2,4 m³/h - 0,8 bar
Hilfsdurchsatz - Druckverlust	2,9 m³/h - 0,8 bar	2,9 m³/h - 0,8 bar
Härte insgesamt, Max	51,3 °f 30 gpg	
Eisen insgesamt, Max	2 ppm	
Verhältnis Eisen/Härte, Min.	14 °f a 1 ppm 8 °f a 1 ppm	
Betriebsdruck	Min 1,4 – Max 8,6 bar	
Betriebstemperatur	Min 0 – Max 49 °C	
Stromversorgung	230/24V – 50/60 Hz	
Stromverbrauch	Min 8,4 – Max 21,6 Watt	
Betriebsgewicht	630 Kg	765 Kg
Liefergewicht	215 Kg	290 Kg
Verbindungsstücke Eingang/Ausgang/Abfluss	1"/1"0,5"	
Durchsatz am Abfluss, max	0,7 m³/h	1,2 m³/h
Wasserverbrauch Regeneration	201 l	297 l

\* Bei einer Rückspülzeit von 10 Minuten berechnet. Die durchschnittliche Zeitdauer für eine komplette Regeneration beträgt 70 Minuten

## **WARTUNG**

Damit der Enthärter nichts von seiner Funktionstüchtigkeit verliert, ist es erforderlich periodische Kontrollen der Anlage durchzuführen. Diese sollten in der Regel mindestens einmal jährlich erfolgen. Häufigere Kontrollen können jedoch je nach Betriebsbedingungen erforderlich werden: z.B. wenn das Rohwasser viele Schwebepartikel, Chlor oder Trübstoffe enthält oder hohe Härtegrade aufweist.

Bei längerem Stillstand der Anlage ist es erforderlich eine allgemeine Kontrolle durch den Culligan-Kundendienst durchführen zu lassen bevor der Enthärter wieder in Betrieb genommen wird.

## **REINIGUNG DES ENTHÄRTERS**

Zum Reinigen der Außenflächen des Enthärters ausschließlich Seife ohne Scheuermittel und warmes Wasser verwenden. Keine säurehaltigen Produkte verwenden.

## **SALZVERWENDUNG**

Nur Qualitätssalz von CULLIGAN verwenden. Kein normales Salz benutzen, feines und grobes Kochsalz eignet sich nicht für den Verwendungszweck.

Es wird empfohlen Salz in Tabletten-Form zu verwenden.

Bei den Enthärtern, die Natriumchlorid (NaCl) verwenden, muss zur Wiederaufbereitung Natrium hinzugefügt werden. Personen, die eine salzarme Diät einhalten, müssen dies in ihrer Berechnung der täglichen Salzaufnahme mit einkalkulieren; in diesen Fällen kann Kaliumchlorid (KCl) zur Wiederaufbereitung verwendet werden.

Auch bei Verwendung des Culligan Qualitätssalzes ist es trotzdem erforderlich, den Salzbehälter von den sich mit der Zeit am Boden ablagernden Verschmutzungen zu säubern, so dass die Funktionstüchtigkeit des Enthärters erhalten bleibt.

## **GARANTIE**

Die Garantiezeit der Anlage beträgt zwei Jahre, wie auf dem Culligan Garantienachweis vermerkt. Die Garantie entfällt wenn die Anlage oder Bauteile der Anlage unsachgemäß behandelt oder Schäden durch Überspannung hervorgerufen wurden. Die Garantie der Anlage entfällt bei Betriebsbedingungen oder Verwendungszwecken, die nicht dem normalen Gebrauch der Anlage entsprechen.